

»»» bstAIR

bstAIR 15-20



bstAIR



Vantaggi per l'utente

I compressori monostadio bstAIR 15-20 sono progettati con i requisiti di affidabilità più elevati e i costi di manutenzione più bassi. I compressori ad aria e azoto sono ampiamente utilizzati in diverse applicazioni industriali con pressioni in uscita fino a 40 bar.

Affidabilità ed efficienza massime

- Materiali dei componenti di alta qualità
- Basso trascinamento dell'olio grazie all'utilizzo di un sistema speciale di ritenzione dell'olio

Efficienza energetica

- Trasmissione diretta
- Motore IE3 IP55 ad alta efficienza

Funzionamento silenzioso e sicuro

- Robusti ammortizzatori antivibrazione
- Pompa monostadio a V ben bilanciata

Compressori ad aria e azoto

Ci sono molti settori e processi in cui l'aria compressa e l'azoto vengono utilizzati a pressioni fino a 40 bar. Soffiaggio PET, taglio laser, prove di pressione, taglio abrasivo sono tra i processi più comuni in cui i compressori ad aria o azoto possono essere parte integrante dell'impianto. Il compressore bstAIR può essere collegato alla rete di bassa pressione della fabbrica. La gamma di compressori standard ha una pressione di scarico fino a 40 bar, con una portata da 0,4 m³/min a 3,6 m³/min.

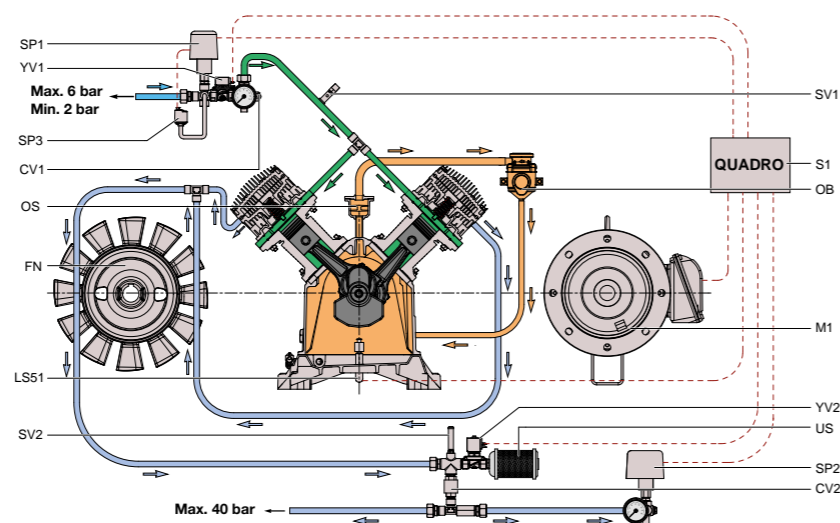
Bassi costi di manutenzione, affidabilità e un approccio attento ai dettagli fanno del compressore un pezzo ad alta tecnologia da integrare nel processo di produzione.



Tecnologia di compressori: Come funziona?

L'aria o l'azoto vengono compressi in una pompa monostadio, utilizzando il ciclo operativo standard di un compressore a pistone. La compressione inizia a bassa pressione grazie al lavoro congiunto delle elettrovalvole di ingresso e di uscita. Poi, l'aria compressa o l'azoto entrano nel compressore dove vengono compressi ulteriormente fino a 40 bar, in un unico stadio. Il pressostato di ingresso arresta il compressore quando la pressione di ingresso supera il valore massimo consentito o scende al di sotto del valore minimo consentito. Il raffreddamento lo assicura il ventilatore assiale installato sull'albero del compressore.

Il compressore viene lubrificato con l'olio del carter motore. La ventilazione del carter motore avviene tramite il separatore e lo sfiato dell'olio che permette di operare con un minimo trascinamento d'olio.



Vantaggi tecnici intelligenti



Pompa monostadio altamente affidabile

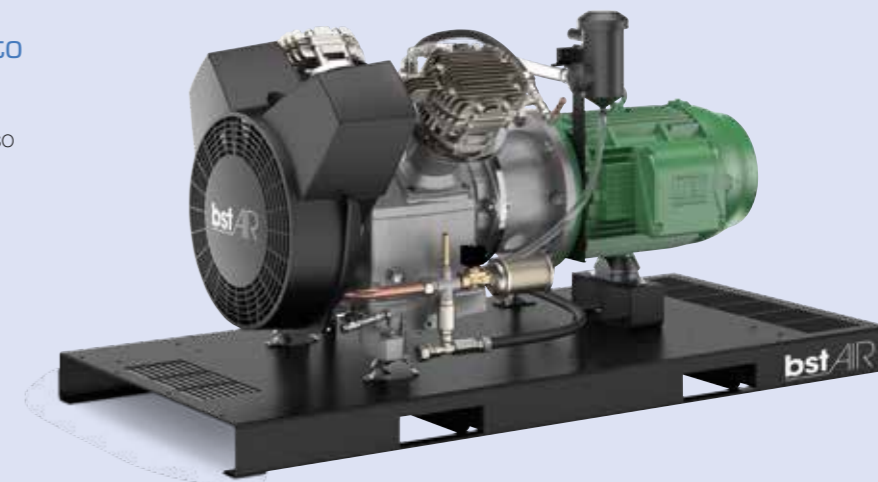
- Materiali e trattamento avanzati dei componenti principali
- Design robusto, affidabile e di facile accesso per la manutenzione
- Basso livello di vibrazione

Sistema ad azionamento diretto

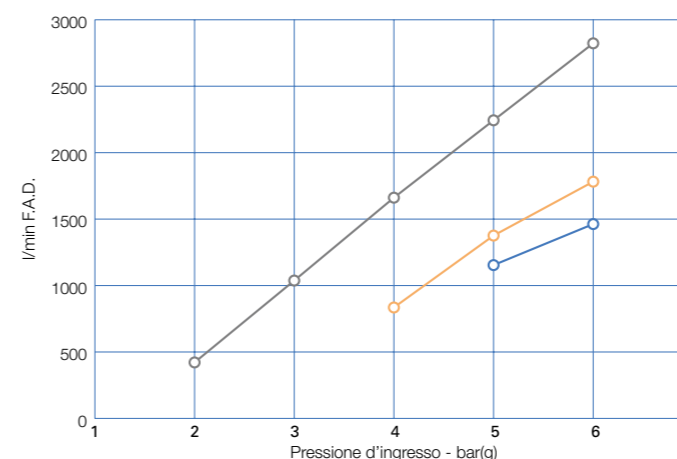
- Motore IE3 ad alta efficienza di serie
- Motore IP 55 classe F completamente chiuso e raffreddato ad aria per impieghi gravosi

Quadro elettrico con avviamento dolce

- Picchi elettrici bassi
- Arresto graduale del motore
- Trasformatore 24V installato all'interno del quadro



bstAIR 15



bstAIR 20

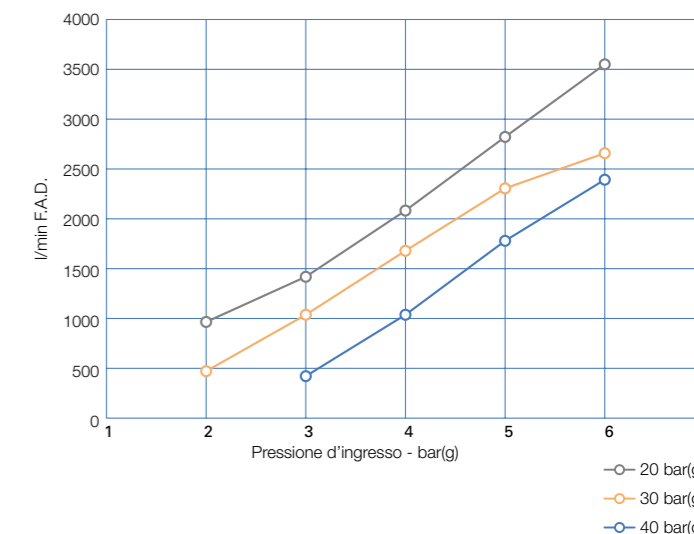


Tabella tecnica

	Pressione di ingresso massima	Pressione di uscita massima	Fornitura di aria libera		Flusso di ingresso consigliato		Potenza motore		Livello di rumorosità
Modello	bar	bar	m ³ /h	l/s	m ³ /h	l/s	kW	hp	dB(A)
bstAIR 15	6	40	87.2	24.2	104.4	29.0	11	15	83
bstAIR 20	6	40	144.0	40.0	172.8	48.0	15	20	83

Prestazioni unitarie misurate secondo la norma ISO 1217, Ed.4, allegato C-2009. Livello medio di rumore misurato secondo la norma ISO 2151, Ed.2004; tolleranza 3 dB(A).

Modello	Lunghezza (mm)	Larghezza (mm)	Altezza (mm)	Peso (kg)
bstAIR 15	1600	700	780	205
bstAIR 20	1600	700	780	210

Compressori
ad aria e azoto
bstAIR 15-20

bstAIR



- Un prodotto e una tecnologia di alta qualità di cui ci si può fidare
- Scegliere il nostro compressore ad alta efficienza garantisce la disponibilità di aria compressa
- I nostri prodotti sono semplici, facili da usare e garantiscono alta affidabilità
- La manutenzione e l'aftermarket sono garantiti
- Ricambi originali e servizi
- I rivenditori sono sempre vicini e completano la forte partnership che ci si aspetta



Aumenta i vostri profitti e migliora l'immagine della vostra azienda



Contattate il vostro rappresentante di vendita locale adesso!

6999110480

